

 **Cabasse**

**INSTALLATION
DES ENCEINTES
ACOUSTIQUES**

**LOUDSPEAKERS
OWNER'S MANUAL**

**BETRIEBSANLEITUNG
FÜR LAUTSPRECHERBOXEN**

FRANÇAIS

ENGLISH

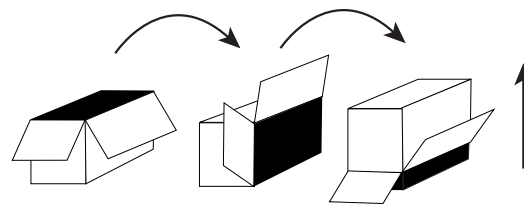
DEUTSCH



Vous venez d'acheter des enceintes Cabasse et nous vous remercions de votre confiance. Dans le but d'optimiser au maximum votre installation, nous vous recommandons de lire attentivement cette notice.

1 DEBALLAGE DES ENCEINTES

Ouvrir le côté mentionné sur le carton, replier sur les cotés les rabats supérieurs du carton et retirer le cache de l'enceinte. Puis retourner l'emballage avec son contenu, vider le carton de son contenu et sortir l'enceinte de son emballage. Nous vous conseillons de conserver l'emballage de votre enceinte à plat pour une utilisation ultérieure.



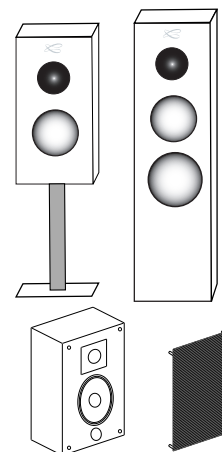
2 POSITIONNEMENT DES ENCEINTES

2.1 Positionnement des enceintes

Nos enceintes acoustiques sont prévues pour fonctionner en position verticale, afin de respecter la courbe polaire des haut-parleurs ; cependant, certains modèles pourront fonctionner à la fois en position horizontale (enceinte centrale) et verticale, cette double utilisation est précisée dans les caractéristiques techniques des modèles concernés.

La plupart de nos modèles sont livrés avec un jeu de pointes ou cônes de découplage. Ces accessoires sont à visser dans l'emplacement prévu sous vos enceintes. Ces pointes ou cônes de découplage permettent d'assurer une meilleure stabilité de l'enceinte tout en limitant les résonances pouvant être générées par certains types de sols comme les planchers par exemple.

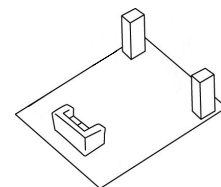
Les enceintes sont livrées avec un tissu de protection en face avant. Il est possible de les utiliser sans ce tissu. Nous vous recommandons de garder cette protection pour mieux protéger les haut-parleurs de votre enceinte.



Le champ magnétique des moteurs des haut-parleurs va rayonner au delà de l'enveloppe de l'enceinte acoustique. Il faut donc éloigner d'environ 50 cm les appareils et objets sensibles à ce type de rayonnement (téléviseurs, écrans d'ordinateur, disquettes informatiques, bandes magnétiques audio ou vidéo, cartes à puces...). Les enceintes centrales ne sont pas concernées par ce type de problème car elle sont blindées magnétiquement.

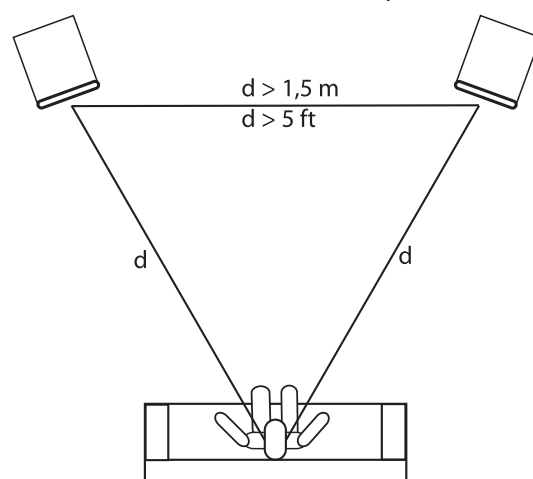
2.2 Emplacement des enceintes dans une pièce

Outre la position des enceintes, il faut tenir compte de leur emplacement dans la pièce, les propriétés acoustiques d'un local étant un facteur capital dans la retransmission du son.



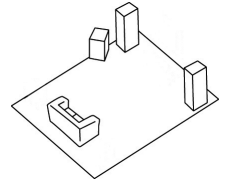
Le placement optimal pour une écoute stéréo classique 2.0

- Pour l'emplacement idéal de vos enceintes, voir le schéma ci-contre. Si l'on considère que d est la distance qui sépare les deux enceintes, celle-ci doit être supérieure à 1,5 m. Les deux enceintes doivent être à égale distance de la zone d'écoute qui forme avec elles un triangle équilatéral.
- Les haut-parleurs doivent être dirigés vers la zone d'écoute.
- Les enceintes doivent, de préférence, diffuser dans le sens de la plus grande dimension de la pièce.
- D'une façon générale, on doit éviter de positionner les enceintes dans les coins d'une pièce, car la disposition en angle favorise les fréquences graves. De même, les enceintes doivent se situer à une distance d'au moins 20 cm du mur.
- Toujours dans le but d'obtenir une réponse équilibrée, il est recommandé de surélever les enceintes compactes d'environ 30 à 40 cm du sol avec des supports pour enceintes, les tweeters de l'enceinte devant se situer approximativement à la hauteur des oreilles de l'auditeur lorsque celui-ci est en position assise.
- Aucun élément (table, fauteuil...) ne doit gêner la propagation directe entre les enceintes et l'auditeur. Un effet de masque, même partiel, déséquilibre complètement la reproduction sonore car il provoque une atténuation des fréquences aiguës et dans la majorité des cas des médiums également.
- La disposition des enceintes dans des niches est également en général à proscrire car elle modifie la courbe de réponse de l'enceinte, particulièrement dans les fréquences basses. S'il est impossible d'adopter une autre disposition, on doit veiller à ce que l'enceinte s'encastre avec le minimum de jeu dans la niche, pour éviter l'apparition de résonances diverses. Par ailleurs, la partie visible du tissu devra être à l'extérieur de la niche.



Le placement optimal pour une écoute stéréo en 2.1

Dans le cadre d'une écoute stéréo avec 2 enceintes ou 2 satellites et 1 caisson de graves, nous vous conseillons de placer le caisson de graves dans la zone écoute avant. Le placement du caisson contre un mur renforce l'extrême grave et limite les réflexions de 80 à 200 Hz. Cependant, pour obtenir le meilleur résultat, il est toujours nécessaire de faire des essais d'emplacement en fonction de l'acoustique de la pièce.

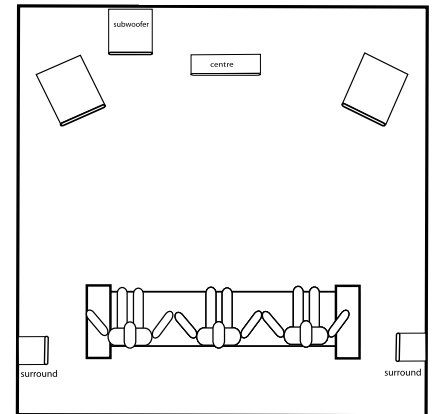
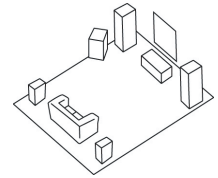


Le placement optimal pour une écoute Home Cinéma ou 5.1

Pour la disposition d'un ensemble home cinéma, il est important d'apporter la plus grande attention à la disposition des enceintes supplémentaires spécifiques.

- L'enceinte centrale doit être placée le plus près possible de l'écran en recherchant la position dans le lieu d'écoute qui apporte la plus grande cohésion sur les dialogues entre le son et l'image. En pratique, cela revient à placer l'enceinte centrale au-dessus de l'écran si les enceintes principales sont plus basses que celui-ci, et en dessous si les enceintes principales sont plus hautes.
- Les enceintes arrières, voies d'effet ou surround doivent être disposées contre les murs latéraux, légèrement en hauteur. Elles doivent être situées légèrement en arrière de la zone d'écoute.
- Le caisson de graves doit être placé dans la zone d'écoute avant. Son placement contre un mur renforce l'extrême grave et limite les réflexions de 80 à 200 Hz. Cependant, pour obtenir le meilleur résultat, il est toujours nécessaire de faire des essais d'emplacement en fonction de l'acoustique de la pièce.

Votre amplificateur audio-vidéo permet le réglage des niveaux et des distances de chaque enceinte. Ce réglage doit être ajusté avec soin de manière à obtenir une parfaite cohésion entre les sources sonores.



3 BRANCHEMENT

Il est nécessaire d'éteindre tous les appareils avant la connexion des enceintes. Pour le branchement de vos enceintes acoustiques, il faut tenir compte de la section des câbles et du respect des phases.

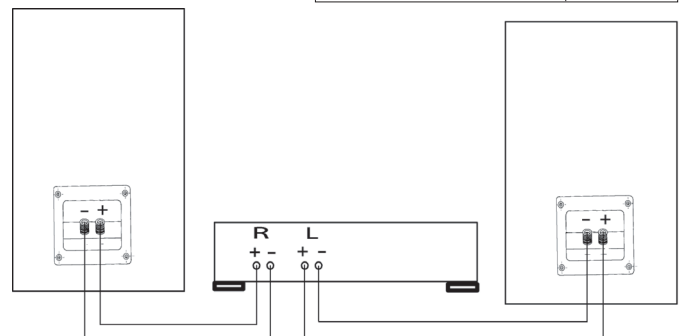
3.1 Section des câbles

Pour conserver toutes les qualités des enceintes acoustiques et éviter les pertes de puissance, il faut que la résistance électrique des câbles de branchement entre l'enceinte et l'amplificateur soit la plus faible possible. Pour vous aider à choisir la meilleure section de câble pour votre installation, veuillez suivre le tableau récapitulatif ci-contre.

Distance Ampli/Enceinte m	Section mm ²
4,5	1,5
6	2
7,5	2,5
9	3
12	4

3.2 Phase

Les enceintes et les amplificateurs ont leurs bornes de branchement repérées. Il y a deux façons courantes d'effectuer ce repère : soit une borne rouge et une borne noire, soit un repère + et un repère -. Dans tous les cas, il faut que les deux canaux soient branchés de façon identique, c'est à dire par exemple que la borne rouge ou + de l'enceinte aille à la borne rouge ou + de l'amplificateur ; la borne noire ou - de l'enceinte ira dans ce cas à la borne noire ou - de l'amplificateur.

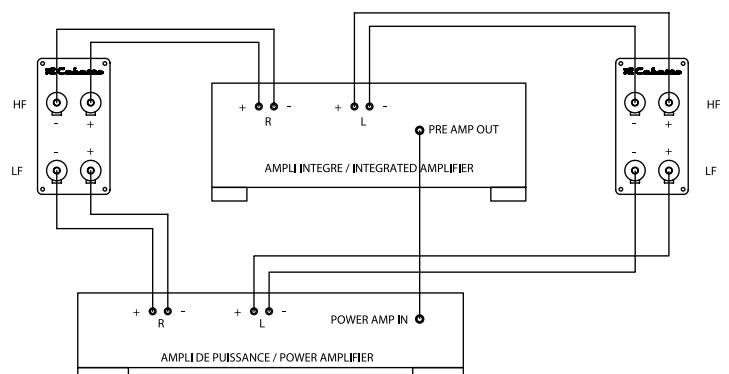


3.3 Bi-amplification

Certains modèles d'enceintes disposent à l'arrière de l'enceinte de deux paires de borniers pour effectuer une bi-amplification. Deux straps relient les paires de borniers et permettent le raccordement par un câble de liaison standard à deux conducteurs.

Si vous utilisez une connexion à l'aide d'un seul câble, laisser les straps en place et utilisez l'une des deux paires de borniers.

Pour effectuer une bi-amplification, il suffit de retirer les deux straps et d'utiliser deux câbles séparés à deux conducteurs chacun. Ils seront raccordés d'un côté aux sorties de l'amplificateur intégré et de l'autre aux sorties de votre ampli de puissance.



4 ENTRETIEN

Les enceintes en finition naturelle (bubinga, merisier, santos...) sont plaquées en bois véritable recouvert de deux couches de vernis. Elles vivent comme tous les meubles en bois et s'entretiennent de la même façon. En cas de forte exposition à la lumière, le ton du bois peut légèrement varier. Si vous laissez pendant longtemps un objet sur une enceinte exposée au soleil, vous risquez donc d'en retrouver la marque. Il est tout à fait possible de cirer l'enceinte.

Les peintures de type " velours " sont lavables à l'eau.

Les ébénisteries des gammes MT, réalisées avec un revêtement spécifique enduit de deux vernis de protection et d'une pellicule anti-rayures ne nécessitent aucun entretien, le matériau utilisé étant un produit de très haute technicité. Elles peuvent être nettoyées avec un chiffon humide ou avec un produit pour le bois ou le plastique.

5 CONDITIONS DE GARANTIE CABASSE

Elles sont indiquées sur le certificat de garantie joint à chaque produit.

5.1 Conditions d'application de la garantie

Pour le bénéfice de cette garantie, il est impératif que le certificat de garantie dûment complété avec la copie de la facture d'achat du matériel soient retournés sous enveloppe dans les 60 jours à compter de la date d'achat du matériel au distributeur officiel CABASSE du pays d'achat. Passé ce délai cette garantie ne sera pas prise en compte.

1. La garantie s'applique dès lors qu'elle a bien été enregistrée par le distributeur officiel CABASSE du pays d'achat, et sur présentation par le propriétaire du certificat de garantie ou copie de celui-ci et de la copie de la facture d'achat du matériel.
2. La garantie CABASSE est cessible sous réserve qu'elle ait bien été enregistrée par le distributeur officiel CABASSE du pays d'achat.
3. La garantie est limitée à la réparation de l'équipement ; frais de transports ou autres, risques liés à l'enlèvement, au transport et à l'installation des produits ne sont pas couverts par cette garantie.
4. Cette garantie couvre tous défauts de fabrication du matériel, à l'exclusion des cas suivants :
 - détériorations résultant de l'installation, de la connexion ou d'un emballage incorrect
 - détériorations résultant d'un usage autre que l'usage correct décrit dans la notice d'installation
 - détériorations entraînées par un équipement auxiliaire défectueux ou qui ne conviendrait pas
 - détériorations résultant de : accidents, foudre, eau, chaleur, guerre, troubles de l'ordre public ou autres causes ne relevant pas du contrôle raisonnable des distributeurs agréés CABASSE
 - détériorations résultant de l'intervention d'une personne non habilitée par Cabasse ou son réseau agréé
 - produits ne portant pas la plaque d'identification CABASSE ou dont le numéro de série a été modifié, effacé, éliminé ou rendu illisible
5. La garantie ne peut en aucun cas donner lieu à une reprise, un remboursement ou au versement de dommages et intérêts.

5.2 Service Après Vente

CABASSE dispose d'un réseau de revendeurs agréés qui est à votre disposition pour assurer le service après vente de votre matériel. Pour connaître la liste des revendeurs agréés CABASSE, contactez-nous ou consultez notre site Internet www.cabasse.com. Le revendeur agréé CABASSE s'engage à informer son client des conditions d'application de la garantie CABASSE, à assurer le service après vente du matériel CABASSE qui lui est confié, et à effectuer un diagnostic simple du matériel défectueux.

Suite à ce diagnostic, il établira un devis éventuel de réparation en fonction de l'application de la garantie CABASSE, sous réserve que la garantie CABASSE ait bien été enregistrée. Il est bien entendu que certaines interventions techniques indispensables pour établir le diagnostic de la panne peuvent altérer certains composants du haut-parleur, sans que cela puisse en aucun cas donner lieu à une reprise, un remboursement ou au versement de dommages et intérêts. Les marchandises voyagent toujours aux risques du propriétaire.

En suivant les conseils d'installation, de branchement et d'emploi explicités dans cette notice, vous êtes assurés d'un fonctionnement parfait de vos enceintes acoustiques. Nous recevons tous les jours des lettres de clients satisfaits du choix de leurs enceintes et ces lettres sont pour nous la plus belle récompense de nos efforts.



210, rue René Descartes - BP 10 - 29280 Plouzané - France

Tél : + 33 (0)2 98 05 88 88 - Fax : + 33 (0)2 98 05 88 99 - Allo Cabasse France : 02 98 05 13 13

E-mail France : service-conso@cabasse.com - E-mail export : export@cabasse.com



 **Cabasse**

**LOUDSPEAKERS
OWNER'S MANUAL**

FRANÇAIS

ENGLISH

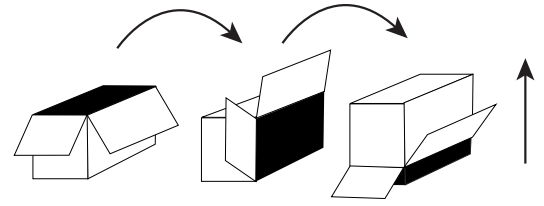
DEUTSCH



Thank you very much for choosing Cabasse speakers. Please read carefully these instructions before setting up your speakers.

1 UNPACKING

After opening the top carton flaps, remove the grille. Then fold the carton flaps right back and invert the carton contents. Lift the carton clear of the contents and remove the inner packaging from the speakers. We suggest you to retain the packing for future use.



2 POSITIONING

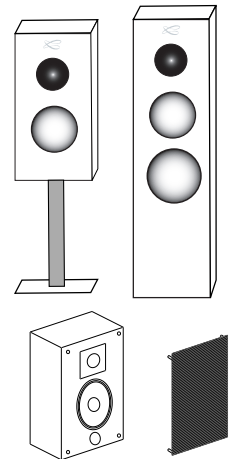
2.1 Speakers positioning

Our speakers have been designed to function in a vertical position. Under these conditions, the polar response is most uniform. However some models will be able to function both in horizontal position (centre speaker) and vertical position, this double use is specified in the design features of the concerned models.

The majority of our models are delivered with a set of decoupling spikes or cones, these accessories are to be screwed in the inserts under the cabinets. These accessories ensure the stability of the speaker while limiting resonance coming from certain types of grounds like wood floors.

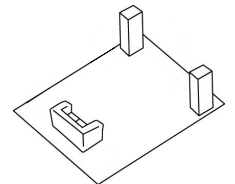
Speakers are delivered with a front grille to protect drivers. It is possible to use them without this front grille, but we recommend this protection to be kept on to prevent accidental damage to the drivers.

Powerful drivers generate magnetic fields that can extend beyond the boundaries of the speaker cabinet. We recommend you keep magnetically sensitive articles (TV, computer screen, computer discs, audio and video tapes, swipe cards...) at least 1.5 ft (50 cm) away from the speaker. Cabasse centre speakers or the ones marked "TV" are not concerned with this, being magnetically shielded.



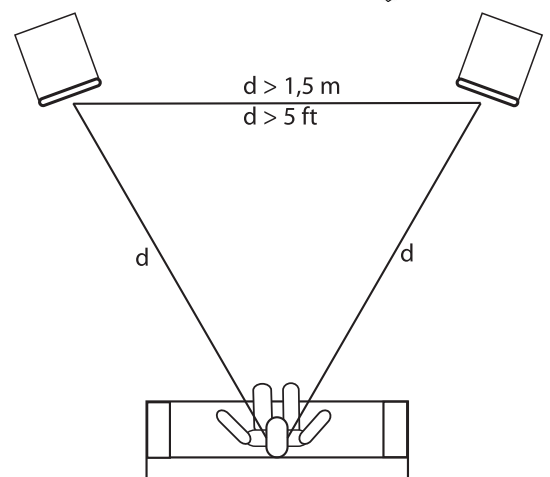
2.2 Positioning speakers in a room

In addition to vertical position of the speakers themselves, their location in the listening room, as well as the acoustical characteristics of the room, are also very important. As it is impossible to indicate a typical location of speaker systems without a few tests, we suggest several general rules that are important to apply in order to obtain the best listening results.



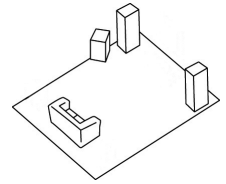
Optimal positioning for a 2.0 or stereo system

- For the ideal positioning of your speakers follow this diagram. If "d" is the distance between the two speakers, this distance must be higher than 5 ft (1,5 m) and the two speakers must be at equal distance from the listening area which forms with them an equilateral triangle.
- The drivers must be directed towards the listening area.
- The speakers should be located so that their diffusion follows the longest dimension of the room.
- Generally speaking it is better to avoid putting the speakers in the corners of a room as this amplifies the low frequencies and tend to enhance the room resonance's. If possible it is better to place the speakers at least 8 inches (20 cm) from the walls.
- Moreover, in order to obtain a more accurate frequency response, it is recommended to raise a compact speaker from 12 to 16 inches (30 to 40 cm) above the floor by placing them on stands. The tweeters of the speakers must be roughly at the same height of the listener's ear when the listener is in sitting position.
- No solid object or piece of furniture should be placed between the speakers and the listener. An effect of mask, even partial disturbs completely the sound reproduction as it attenuates the high frequencies and also, in most cases, the midrange frequencies.
- Placing the speakers in niches is not recommended. Unless designed for this application, bookshelf placement will alter the frequency response of the speaker, especially in the low frequencies. If a bookshelf location cannot be avoided, the speaker should be set up to minimize various resonance, and the visible part of the grille must be outside the niche.



Optimal positioning for a 2.1 or stereo with a subwoofer system

For a stereo listening with 2 speakers or 2 satellites and 1 subwoofer, we recommend you to place the subwoofer in the front listening area. The placement of the subwoofer against a wall reinforces the low frequencies and limit the reflections from 80 to 200 Hz. However to obtain the best results, it is always necessary to carry out tests according to the acoustic of the room.

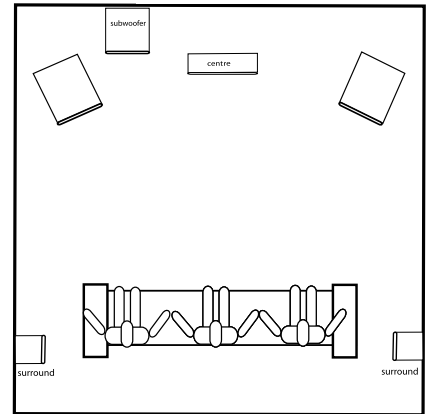
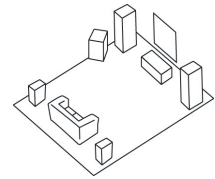


Optimal positioning for a 5.1 or home theatre system

Setting up a multi-channel Audio-Video system requires great care when positioning the specific AV speakers.

- The centre speaker should be placed as close as possible to the screen and where it sounds best from your listening spot while offering the optimal picture/dialogues cohesion. Theoretically, the screen should be located within a virtual triangle formed by the acoustical centres of the main speakers and the centre speaker. Practically speaking, this means that the principal speaker should be placed above the screen if the main speakers are below it, and below the screen if the main speakers are above. The centre speaker should also, if possible, be set slightly back from the others, so that it is located at the same distance from the listener as the main speakers.
- The rear speakers or surround should be placed against the side walls, at listening height. They should not be positioned far behind the listening zone.
- The subwoofer should be placed in the front listening area, its position against a wall reinforces the extreme low register and limits the reflections between 80 and 200 Hz. However to obtain the best result, it is always necessary to carry out tests according to the acoustics of the room.

Your AV processor enables the adjustment in level and delay of each of the 5/6/7 channels of your system. Fine-tuning is necessary to obtain a perfect sound stage.



3 CONNECTION

Turn off all the amplifiers before interconnecting them to the loudspeakers. In order to connect loudspeakers properly, it is most important to keep in mind the following two factors: cable section and phase.

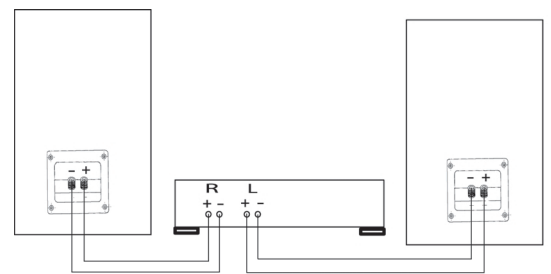
3.1 Cable section

To get the full sonic potential of Cabasse loudspeakers and avoid power losses, the cables connecting the speakers to the power amplifier must have the lowest possible electrical resistance. To help you in choosing the correct cable gauge, here is summary chart.

Length between amplifier and loudspeaker	Recommended section mm ²
4,5 m or 15 ft	1,5
6 m or 20 ft	2
7,5 m or 25 ft	2,5
9 m or 30 ft	3
12 m or 40 ft	4

3.2 Phase

In order to maintain the phase relationship and frequency balance of the loudspeaker system, both loudspeakers must be properly connected to the power amplifier. When properly connected, the cones of the drivers of both loudspeakers will move in the same direction when driven by identical signals. If the cones move in opposite directions, the resulting out of phase signals will create a perceptible power loss, particularly in the low frequencies. The stereophonic message will also be degraded. Amplifier and speaker manufacturers typically indicate connection polarity in one of two ways: red and black or plus and minus. In either case, always connect red or plus to red or plus and black or minus to black or minus. Connections should be identical for both channels. To check that the speakers are in correct phase, switch the system to mono while music is being played. If the amplifier does not have a phase inversion switch, it will be necessary to change over the connections on one only of the loudspeakers. If in correct phase, the image should be distinctly located between the loudspeakers with a slight loss of bass and low midrange level. If the image is confused and not centrally located and there is a drastic loss of bass and low midrange level, recheck your connections.

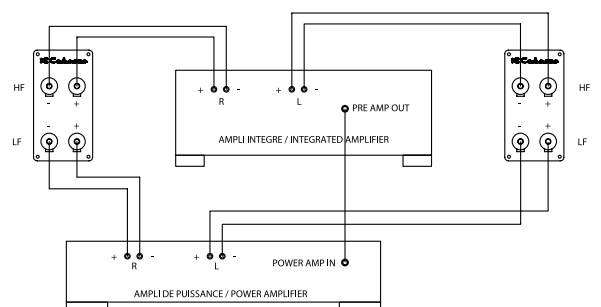


3.3 Biamping

Some of our loudspeakers are fitted with two pairs of connectors to carry out a passive bi-amplification or bi-wiring. Two straps connect the connectors and allow the standard single amping use with one set of speaker cables.

If you adopt a connection using only one cable, leave the straps in place and use one of the two pairs of connectors.

To carry out a bi amplification (or bi-wiring), remove the two straps and use two separate sets of cables with two amplifiers. They will be respectively connected on the outputs of both amplifiers.



4 MAINTENANCE

Loudspeakers with a natural wood finish (bubinga, wild cherry, red wild cherry...) are with genuine wood protected by two sealing coats. They should be treated in the same way as any other fine wood furniture. Use of a good quality wax polish is recommended. Prolonged exposure to strong sunlight will cause changes in the colour of the wood finish.

Suede type paint finishes may be washed using a damp cloth.

The MT cabinets are made of medium density fiber panels, protected by synthetically veneer with two coats of varnish and a special anti-scratch film. This hi-tech veneer does not require any specific care. Use a wet cotton waste for cleaning, or any cleaning device for wood or plastic.

5 CABASSE GUARANTEE

The guarantee conditions are indicated on the certificate of guarantee delivered with each loudspeaker.

5.1 Conditions for guarantee application

To benefit from this guarantee, it is imperative to send back the certificate of guarantee duly filled with the copy of the original purchase invoice within 60 days after purchase to the official CABASSE distributor in the country of purchase. Passed this time this guarantee will not be registered.

1. The guarantee applies only if duly recorded by the official CABASSE distributor of the country of purchase and if the owner is able to present the certificate of guarantee or a copy of this one with the copy of the original purchase invoice.
2. CABASSE guarantee is transferable provided that it was well recorded by the official CABASSE distributor of the country of purchase and that the new owner can provide the certificate of guarantee or a copy of this one with the copy of the original purchase invoice.
3. The guarantee is limited to the repair of the equipment. Neither transportation, nor any other costs, nor any risk for removal, transportation or installation of products is covered with this guarantee.
4. This guarantee covers all manufacturing defects of the material. The following cases are not covered:
 - deteriorations resulting from incorrect installation, connection or packing
 - deteriorations resulting from any use other than the correct use described in the user's manual
 - deteriorations caused by faulty or unsuitable ancillary equipment
 - deteriorations resulting from: accidents, lightning, water, fire heat, war, public disturbances or any other cause beyond the reasonable control of CABASSE distributors
 - deteriorations resulting from the intervention of an unauthorised person not entitled by Cabasse or its network
 - products whose CABASSE serial number has been altered, deleted, removed or made illegible
5. The guarantee cannot in any case give right to a recovery, a refunding or the payment of damages.

5.2 After Sale Service

CABASSE retailers' network is at your disposal to ensure the after sale service of your material. To get the list of CABASSE retailers, contact us or consult our web site www.cabasse.com. The CABASSE retailer is committed to inform his customer of the conditions of application of the CABASSE guarantee, to ensure the after sale service of the CABASSE material which is entrusted to him, and to carry out a simple diagnosis of the defective material.

Following this diagnosis, it will establish a possible estimate of repair according to the application of CABASSE guarantee, provided that the CABASSE guarantee was indeed recorded. It is clearly understood that some technical interventions necessary to establish the diagnosis of the breakdown can deteriorate certain components of the loudspeaker, and that these deteriorations will not give place to a recovery, a refunding or the payment of damages. The goods always travel to the risks of the owner.

Thanks to the above information, your loudspeaker system is now nicely set up and you will enjoy them for years. We receive every day letters from customers expressing the ever growing satisfaction and musical emotion they have been getting with our speakers over the years. These letters are our first motivation.

The logo for Cabasse, featuring a stylized, calligraphic 'C' symbol followed by the word 'Cabasse' in a bold, serif font.

210, rue René Descartes - BP 10 - 29280 Plouzané - France

Tel : + 33 (0)2 98 05 88 88 - Fax : + 33 (0)2 98 05 88 99

E-mail export: export@cabasse.com



Cabasse

**BETRIEBSANLEITUNG
FÜR LAUTSPRECHERBOXEN**

FRANÇAIS

ENGLISH

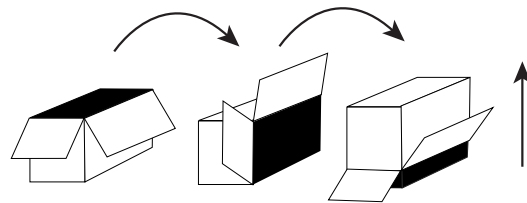
DEUTSCH



Sie haben kürzlich Cabasse Lautsprecher erworben und wir danken Ihnen für das uns entgegengebrachte Vertrauen. Damit Sie den unvergleichliche Musikgenuss der Cabasse-Lautsprecher über lange Zeit genießen können, empfehlen wir Ihnen diese Hinweise vor Inbetriebnahme der Lautsprecher sorgfältig zu lesen.

1 AUSPACKEN DER LAUTSPRECHER BOXEN

Öffnen Sie den Karton auf der Seite mit der Aufschrift und biegen Sie dann die oberen Klappen zurück, nehmen Sie die Abdeckung aus dem Karton. Drehen Sie dann die Verpackung mit Inhalt um, leeren Sie den Karton von seinem Inhalt und befreien Sie den Lautsprecher von ihrer Verpackung. Wir empfehlen Ihnen die Verpackung aufzubewahren und diese flach zu lagern für eine spätere Verwendung.



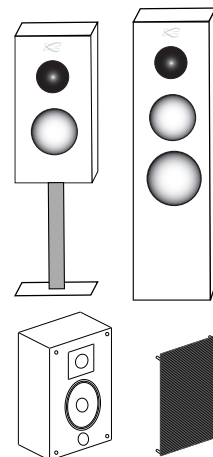
2 AUFSTELLUNG DER LAUTSPRECHER

2.1 Aufstellung der Lautsprecher

Unsere Lautsprecher sind für den vertikalen Betrieb entwickelt worden um die optimale Ausbreitung der Schallwellen, in allen Richtungen, zu gewährleisten. Einige Lautsprecher Boxen können auch waagrecht betrieben werden zum Beispiel die Centerspeaker. Die entsprechende Charakteristik wird auf dem Datenblatt erwähnt.

Die meisten unserer Modelle werden mit Spikes zur Entkopplung ausgeliefert, diese müssen in die dafür vorgesehenen Stellen unter der Lautsprecherbox geschraubt werden. Diese Spikes ermöglichen gleichzeitig einen besseren Stand und vermindern Schwingungen und Resonanzen, die bei gewissen Fussböden, speziell Holzböden, entstehen.

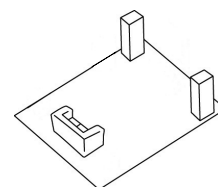
Unsere Lautsprecher werden mit einer abnehmbaren Bespannung ausgeliefert. Man kann diese auch ohne diese Frontverkleidung benutzen. In diesem Fall besteht aber das Risiko der zufälligen Beschädigung der Lautsprechersysteme.



Das Magnetfeld der Lautsprecherchassis strahlt weiter als das Gehäuse der Box aus, deshalb sollte man diese mindestens 50 cm weit von Geräten aufstellen, Magnetstrahlungen empfindlich reagieren wie z.B. Fernseher, PC-Monitore, Disketten, Magnetbänder, Speicher- und Chip-Karten. Unsere Centerspeaker sind davon nicht betroffen da diese magnetisch abgeschirmt sind.

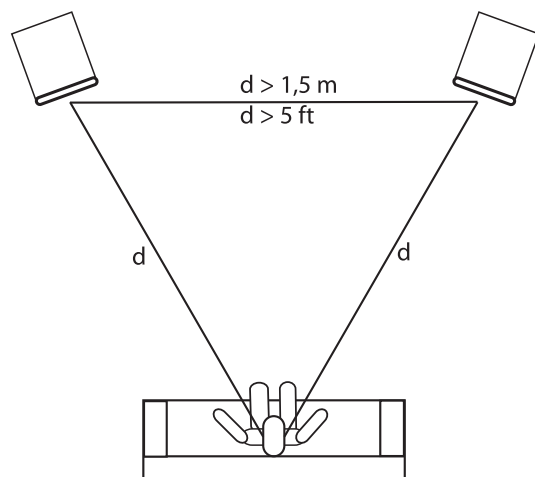
2.2 Optimale Aufstellung der Lautsprecher in Hörraum

Ausser der Aufstellung der Lautsprecherboxen muss man noch deren Positionierung im Hörraum beachten. Die akustischen Eigenschaften des Hörraums sind ausschlaggebend für die gute Übertragung des Klangs.



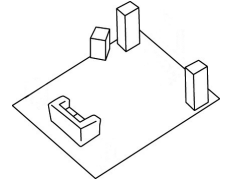
Die ideale Ausstellung für ein klassisches Stereo 2.0 abhören

- Für eine ideale Aufstellung nehmen Sie das Schema als Beispiel. Wenn man den Abstand der beiden Lautsprecher mit "d" annimmt, sollte die Entfernung zwischen den Lautsprechern mehr als 1,5 m sein. Der Abstand der Hörer von den Lautsprechern sollte gleich sein und ein gleichwinkeliges Dreieck bilden.
- Die Lautsprecher müssen zu der Hörzone hin abstrahlen.
- Die Lautsprecher sollten vorzugsweise so platziert werden, dass sie in Richtung der größten Länge des Raumes abstrahlen.
- Grundsätzlich sollte man es vermeiden, die Lautsprecher in den Ecken des Raumes zu stellen, da dies die Wiedergabe der Bässe verstärkt und gleichzeitig sollten die Lautsprecher mindestens 20 cm von den Wänden entfernt stehen.
- Um eine ausgewogene Wiedergabe bei Kompaktboxen zu erhalten, ist es empfehlenswert, diese 30-40 cm über den Boden, auf Lautsprecherständern zu platzieren. Die Hochtöner befinden sich dann in Ohrhöhe befinden, wenn man sitzt.
- Kein Mobiliar (Tisch, Sessel, usw.) darf die direkte Abstrahlung von den Lautsprechern zum Hörer beeinträchtigen. Das teilweise Abdecken der Lautsprecher ruft eine Abschwächung der hohen Frequenzen hervor und in den meisten Fällen auch der mittleren Frequenzen. Dies bringt die Klangwiedergabe vollständig aus dem Gleichgewicht.
- Das Aufstellen der Lautsprecher in Raumnischen sollte ebenfalls möglichst vermieden werden, da auch hier die Tonwiedergabe, besonders im Tieffrequenzen Bereich, verändert wird. Falls eine Aufstellung nicht anders möglich ist, sollte man darauf achten die Box nicht zu tief in die Nische aufzustellen, der sichtbare Teil der Frontbespannung sollte sich außerhalb der Nische befinden.



Die ideale Aufstellung für ein stereo 2.1 abhören

Im Falle einer Stereo Abhörung mit 2 Lautsprecherboxen oder 2 Satellitenboxen und 1 Subwoofer, empfehlen wir Ihnen den Subwoofer in der Vordern Hörzone aufzustellen. Die Aufstellung des Subwoofer in der Nähe einer Wand verstärkt den Tiefbass, aber beschränkt damit die Reflexionen der Frequenzen von 80 bis 200 Hz. Um den besten Klang zu erzielen empfehlen wir verschiedene Aufstellungsmöglichkeiten auszuprobieren.

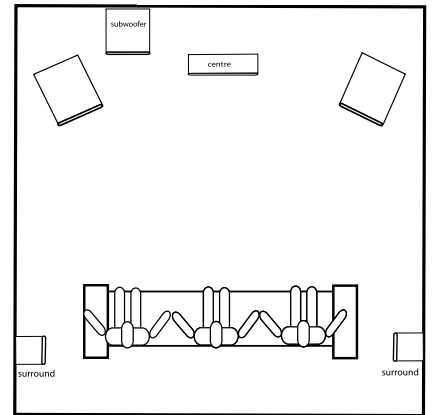
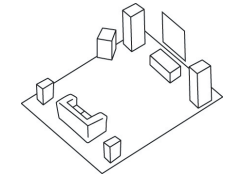


Die ideale Abhöraufstellung für ein Multikanal 5.1 oder Heimkino

Wird der Stereoanlage ein Heimkino-Set beigefügt, muss die Aufstellung der zusätzlichen spezifischen Lautsprecherboxen besonders aufmerksam vorgenommen werden.

- Der Centerspeaker sollte so nah wie möglich am Bildschirm aufgestellt werden, und zwar innerhalb der Hörzone dort, wo in den Dialogen die höchstmögliche Kohärenz zwischen Bild und Ton erreicht wird. In der Praxis sollte der Centerspeaker über dem Bildschirm angebracht werden, wenn die Hauptlautsprecher niedriger sind als der Center, oder unterhalb des Bildschirms, falls die Hauptlautsprecher höher sind als der Center. So weit es möglich ist, sollte der Centerspeaker auch ein wenig nach hinten aufgestellt werden, damit die Entfernung zwischen dieser und dem Zuhörer die gleiche ist wie zwischen dem Hörer und den Hauptboxen.
- Die hinteren Effekt- oder Surround Lautsprecher sollten in der Höhe, an den Seitenwänden aufgestellt werden. Sie dürfen ein wenig hinter in der Hörzone angebracht werden.
- Der Subwoofer sollte in der vorderen Hörzone aufgestellt werden. Die Aufstellung des Subwoofer in der Nähe einer Wand verstärkt den Tiefbass aber beschränkt die Reflexionen der Frequenzen von 80 bis 200 Hz. Um den besten Klang zu erzielen empfehlen wir verschiedene Aufstellungsmöglichkeiten auszuprobieren.

Ihr A/V Verstärker ermöglicht Ihnen einen perfekten Abgleich der Lautstärken und der Entfernungen der einzelnen Lautsprecherboxen zu ermitteln. Dieser Abgleich (Setup) sollte sehr genau durchgeführt werden damit ein kohärentes Klangbild erzielt wird.



3 ANSCHLUSS

Erster Schritt : alle Geräte ausser Betrieb nehmen. Um den Anschluss der Boxen durchzuführen, muss man zwei Dinge berücksichtigen : den Kabelquerschnitt und die Einhaltung der Phasen die durch + und – gekennzeichnet werden.

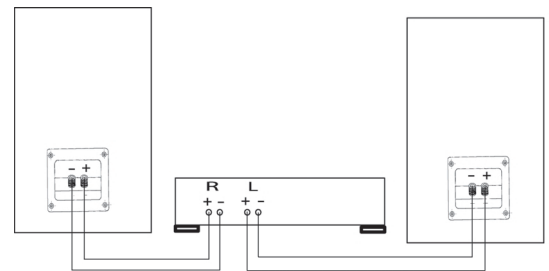
3.1 Querschnitt des Kabels

Um die Qualität von Ihren Lautsprecherboxen voll auszuschöpfen und Leistungsverluste zu vermeiden, muss man den elektrischen Widerstand der Anschlusskabel zwischen Box und Verstärker so gering wie möglich halten. Um Ihnen bei der Wahl des Kabelquerschnitts zu helfen, geben wir Ihnen nachstehend eine Tabelle.

Abstand Verstärker/Box m	Querschnitt mm ²
4,5	1,5
6	2
7,5	2,5
9	3
12	4

3.2 Phase

Die Lautsprecherboxen und die Verstärker haben markierte Anschlussklemmen. Es gibt zwei gängige Arten, diese Kennzeichnung vorzunehmen : entweder eine Klemme rot und eine Klemme schwarz oder eine Klemme + und eine Klemme -. Auf jeden Fall müssen die beiden Kanäle auf gleiche Art und Weise angeschlossen werden ; d.h. z.B. dass die rote Klemme des Verstärkers auf die + Klemme der Box kommt ; die schwarze Klemme des Verstärkers geht in diesem Falle auf die - Klemme der Box.

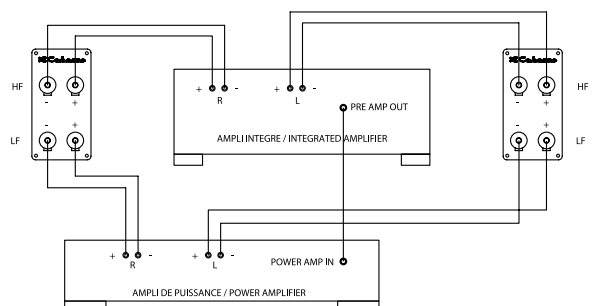


3.3 Bi-Amping

Einige Lautsprecher Modelle sind auf der Rückseite mit 2 Paar Anschlussklemmen ausgestattet um Ihnen ein Bi-Amping zu ermöglichen. Zwei Metallstränge verbinden die Anschlussklemmen miteinander und ermöglichen auch den Einsatz von 2-Poligen Kabeln.

Im Falle einer Verwendung von Standard Lautsprecherkabel müssen die Metallstränge an den Anschlussklemmen bleiben und der Anschluss erfolgt über das Paar Klemmen Ihrer Wahl.

Um Bi-Amping zu betreiben brauchen Sie nur die Metallstränge abzunehmen und zwei Paar Kabel zu verwenden. Diese werden dann auf der einen Seite am Vollverstärker oder der Endstufen angeschlossen, das zweite Paar Lautsprecherkabel wird dann an Ihre zweite Endstufen angeschlossen.



4 PFLEGE

Cabasse Gehäuse aus Echtholz furnier (Wildkirsche, Bubinga, Santos usw.) werden mit zwei Lackschichten versiegelt und bedürfen keiner besonderen Pflege. Sie sollten in der gleichen Art und Weise gepflegt werden wie ihre anderen guten Möbelstücke. Bei starker Sonneneinstrahlung kann sich der Farbton des Holzes leicht verändern. Wenn Sie also einen Gegenstand bei starker Sonneneinstrahlung auf eine Box stellen, hinterlässt er möglicherweise einen dunkleren Fleck. Es ist ohne weiteres möglich, das Holz mit Wachs einzureiben.

Gehäusefarben vom Typ "Velours" sind wassereunempfindlich und dürfen mit Wasser gereinigt werden.

Gehäuse der Serien MT sind mit hochwertigem Kunststoff Material furniert. Sie sind dank zweier Lackschichten und mit einer zusätzlichen Schicht gegen Kratzer geschützt und können mit einem feuchten Tuch abgerieben werden.

5 GARANTIE BEDINGUNGEN

Diese sind auf jeder beigelegten Garantiekarte angegeben.

5.1 Garantie – Gewährleistung

Um die Garantie zu beanspruchen, müssen Sie die komplett ausgefüllte Garantie-Urkunde mit Kopie der Kauf-Rechnung oder Quittung, innerhalb von 60 Tagen, nach dem Kaufdatum, dem Offiziellen CABASSE Vertrieb in Ihrem Land, zusenden. Nach diesem Zeitraum erlischt Ihr Garantie-Anspruch.

1. Der Garantiefall kann nur dann zur Geltung gebracht werden, wenn vorher die obengenannten Bedingungen erfüllt wurden und bei einem Anspruch die Urkunde oder eine Kopie der Rechnung vorgezeigt werden können.
2. Die CABASSE-Garantie kann nur übertragen werden, wenn diese vorher bei dem offiziellen Vertriebspartner in Ihrem Land eingereicht wurde.
3. Die CABASSE-Garantie beschränkt sich auf die Reparatur des Gerätes. Weder Transportkosten und Montagekosten noch Speditionen, Transport und Montagerisiken der Produkte werden durch diese Garantie gedeckt.
4. Die CABASSE-Garantie deckt alle Herstellungsfehler mit Ausnahme der Schäden durch unsachgemäße Montage, einen unsachgemäßen Anschluss oder Verpackung
 - Schäden die durch einen unsachgemäßen Gebrauch oder Zweckentfremdung entstanden sind, oder die aus einer anderen Nutzung als in der Bedienungsanleitung beschrieben, entstanden sind
 - Schäden durch defekte oder ungeeignete Zusatzgeräte
 - Schäden durch Unfälle, Blitzschlag, VVasser, Feuer, Hitze, Krieg, Unruhen oder andere nicht in der Macht von CABASSE und seiner Vertriebsgesellschaften liegende Ursachen
 - Wenn Reparaturen oder Veränderungen von einer nicht dazu berechtigten Person ausgeführt worden sind
 - Produkte, bei denen die CABASSE Seriennummer geändert, gelöscht, entfernt oder unleserlich gemacht wurde
5. Diese Garantie gibt Ihnen keinen Anspruch auf eine Rücknahme, Rückzahlung oder sonstigen Ausgleichszahlungen.

5.2 Der Garantiefall

CABASSE verfügt über ein Vertragshändlernetz um Ihren Garantiefall sachgemäss zu bearbeiten. Um diese Händler aufsuchen zu können, rufen Sie uns an oder besuchen Sie unsere Internet-Seiten unter www.cabasse.com. Der CABASSE-Vertragshändler verpflichtet sich Ihnen eine sachgemässe Auskunft über die Garantiekonditionen zu geben, den Service auszuführen und Ihnen eine erste, einfache Diagnose des defekten Materials, zu geben.

Nach der Diagnose kann er Ihnen einen Kostenvoranschlag vorlegen der sich nach den Garantie-Bestimmungen richtet, natürlich nur wenn die CABASSE-Garantie vorher bei uns eingetragen wurde. Manche technische Eingriffe, ohne die eine Diagnose nicht möglich wird, können Bauteile beschädigen Diese Eingriffe geben Ihnen keinen Anspruch auf eine Rücknahme, Rückzahlung oder sonstigen Ausgleichszahlungen. Den Versand der Ware unterliegt ganz und allein Ihrem Risiko.

Wenn Sie, unsere Ratschläge über den Anschluss und die Aufstellung befolgen, werden Ihre Lautsprecher jederzeit zufriedenstellend funktionieren und Sie erfreuen. Täglich erhalten wir Briefe von Kunden, die glücklich und zufrieden über die gleichbleibende Qualität ihrer Lautsprecher sind. Diese Briefe sind unsere größte Belohnung für unsere Arbeit.



210, rue René Descartes - BP 10 - 29280 Plouzané - France

Tel : + 33 (0)2 98 05 88 88 - Fax : + 33 (0)2 98 05 88 99

E-mail export : export@cabasse.com

